

集成电路式压电式加速度传感器 (IEPE) CAYD119V-20B



- 特点描述:** 电压输出, 高灵敏度, 频响范围宽; 高可靠性免维护; 高抗腐蚀性及整体密封设计; 高分辨率、高分辨率、高性价比。
- 产品应用:** 健康监测: 旋转机械、关键轴承、动力设备等; 广泛应用于风电、钢厂、电站、石油管道、高速列车、自动化生产线等领域; 安全监测: 航空航天、车辆、试验台、传动系统等。

动态特性	单位	规格
量程	g	±250
灵敏度 (24°C, 10g@100Hz)	mV/g	20 (±10%)
谐振频率	Hz	1~10000, ±5%
温度响应 -55~+120°C	%	±17
横向灵敏度 (24°C, 10g)	%	≤5
振幅线性		≤1% FS

输出特性	单位	规格
输出端极性		请见下图
BOV(偏压)值 (室温)	Vdc	+8~+14
输出连接方式		1/4-28两芯连接器公头
输出电阻		
室温下测试	Ω	<200
接地状况		信号地与外壳绝缘, 绝缘电阻>100MΩ

电源要求	单位	规格
电压	Vdc	+18 ~ +30
电流 (恒流激励)	mA	2~10

环境特性	单位	规格
温度范围		-55°C ~ +120°C
湿度		气密性焊接封装
冲击极限	g pk	2000

物理特性	单位	规格
外形尺寸		请见下图
重量	克	≤36
外壳材质		不锈钢
连接头		1/4-28两芯连接器公头
安装方式		螺钉安装 (10-32 UNF-2A)
安装力矩	N.m	1.13~2.25

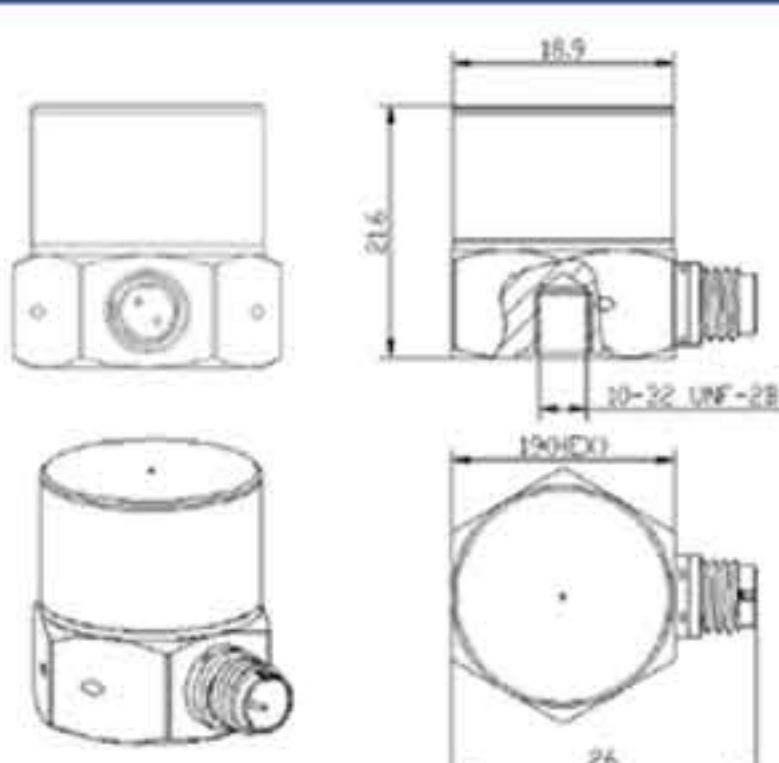
附件	数量	规格
安装螺栓200-0729	1	10-32 UNF-2A转10-32 UNF-2A
安装螺栓200-0728	1	10-32 UNF-2A转1/4-28 UNF-2A

证书	单位	规格
灵敏度	mV/g	20 (±10%)
频率响应曲线	Hz	20~10000, ±5%

连接示意图



轮廓尺寸图



版本号: 1.2

全国客服热线
400-880-8841

Add: NO.29, Middle PingCheng Road, Zhongcang Industrial Park,
Haicang District, Xiamen
地址: 厦门市海沧区中沧工业园坪埕中路29号
邮箱: market@niell.cn