

变电容式振动加速度传感器 CADR307V-5

特点描述: 具有DC响应, 采用硬质阳极氧化铝合金外壳, 体积小, 重量轻, 采用一体式

产品应用: 轨道交通 (用于磁悬浮列车悬浮间隙传感器, 检测垂向加速度。) 低频监控、机械控制, 道路交通测试



动态特性	单位	规格
量程范围	g	±5
灵敏度 (@160Hz, 1g)	mV/g	400±20
频率响应	Hz	0~400Hz(±5%)
非线性度	%FSO	0.5
横向灵敏度	%	<3
冲击极限	g	5000
噪声谱密度	μg/√Hz	71 (典型值)

电学特性	单位	规格
激励电压	Vdc	8~36Vdc
激励电流	mA	≤5
偏置电压	Vdc	2.5±0.05
零加速度输出 (差分)	mV	±50
输出阻抗	Ω	<100
满量程输出	V	±2
绝缘电阻	MΩ	>500@500Vdc
接地状况		与安装表面绝缘

物理特性	单位	规格
电缆		4芯AWG28导线, 带屏蔽, 铁氟龙绝缘, TPV表皮
重量	g	≤15 (含电缆及插件)
外壳材质		硬质阳极氧化铝合金
连接方式		5针接插件
安装方式		2*M3螺钉

环境特性	单位	规格
热零点漂移	%FSO/°C	±0.004 (典型值)
热灵敏度漂移	%/°C	±0.01 (典型值)
工作温度	°C	-40~125
存储温度	°C	-40~125
湿度		环氧胶密封胶圈, IP65

附件	数量	规格
必配件		
内六角圆柱螺钉	2	150-0270
M3平垫片	2	150-0271
单排排针	1	550-0209-

证书	数量	规格
量程	g	±2
灵敏度 (160Hz, 1g)	mV/g	1000±50
频率响应曲线	Hz	20~25·0

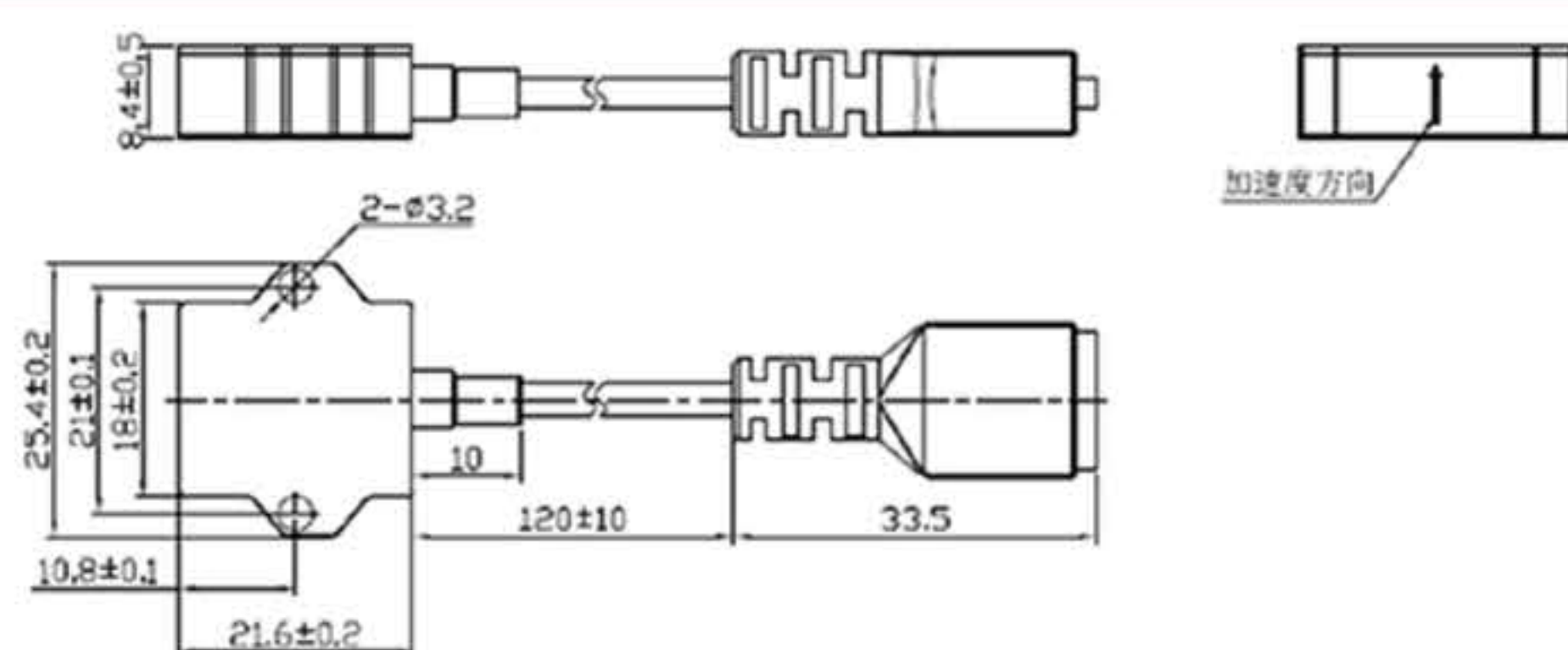
连接示意图



连接器插座孔位布置图

插座孔位编号	定义
1	电源负/信号负
2	2.5V REF
3	电源正
4	信号正
5	屏蔽线 (与外壳导通)

轮廓尺寸图



版本号: 1.2

全国客服热线

400-880-8841

Add: NO.29, Middle PingCheng Road, Zhongcang Industrial Park,
Haicang District, Xiamen
地址: 厦门市海沧区中沧工业园坪里中路29号
邮箱: market@niell.cn