

# 集成电路式压电加速度传感器 CA3ZYD160V-100C



**特点描述:** 电压输出; 频响范围宽; 三轴 (X,Y,Z); 整体密封, 抗腐蚀, 适合恶劣环境下长期工作; 螺钉安装固定; 信号回路与安装表面绝缘

**产品应用:** 应用于振动分析、机器设备监测

动态特性	单位	规格
测量范围	g	60 peak
灵敏度 (±10%)	mV/g	100, @100Hz, 10g, 24°C
振幅特性曲线		
Z轴	Hz	2~10,000, ±2dB
X轴和Y轴	Hz	2~7,000, ±2dB
幅值非线性度		1%
横向灵敏度		<7%

电特性	单位	规格
供电电压	Vdc	18~30
恒流二极管电流	mA	2~5
电噪声		
@ 2.5Hz ~25Khz	μg	160
@10Hz	μg/√Hz	10
@100Hz	μg/√Hz	2.0
@1000Hz	μg/√Hz	1.5
输出阻抗, 室温下测试	Ω	<400
BOV(偏压)值, 典型值, @24°C	Vdc	10~14
接地状况		外壳接地, 内部屏蔽
响应时间	秒	<1

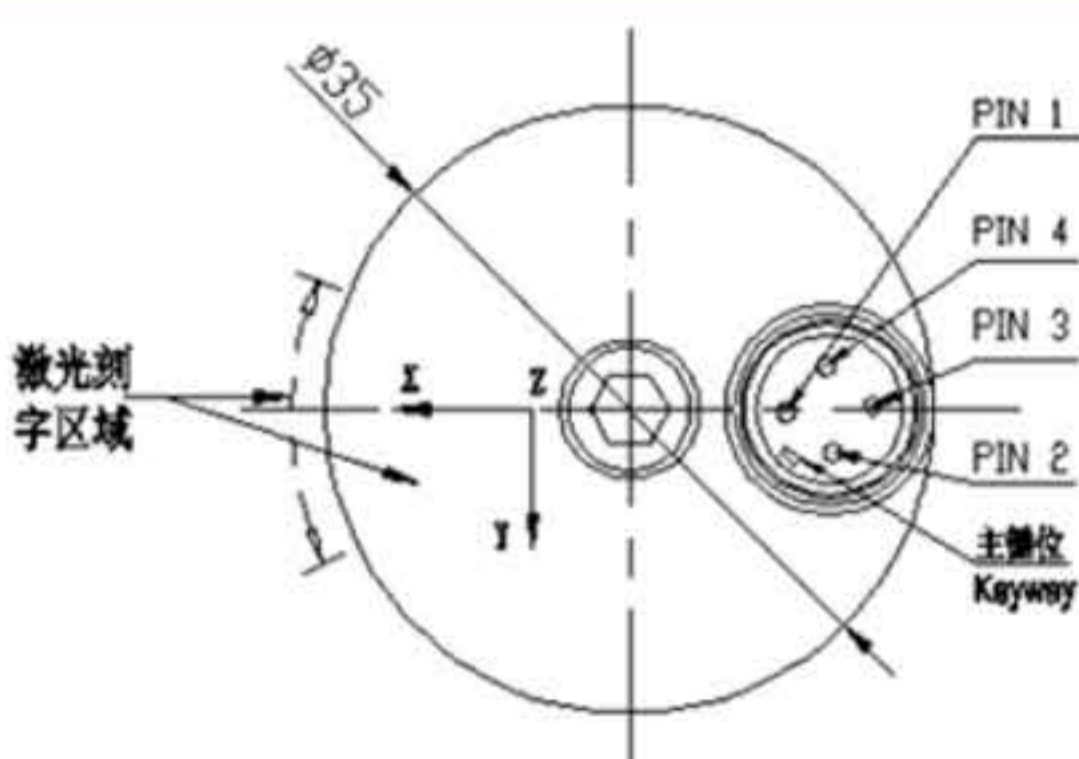
环境特性	单位	规格
温度范围	°C	-50~120
正弦振动极限	g	500 pk
冲击极限	g	5,000 pk
电磁敏感性	equiv.ug rms/gauss	100
密封性		整体密封
基座应变灵敏度	equiv.g pk/μstrain	0.0005 max

物理特性	单位	规格
外形尺寸		详细请见轮廓尺寸图
重量	克	<80
外壳材质		316L
连接头		M12, 4芯
安装方式		1/4-28 UNF 螺钉固定

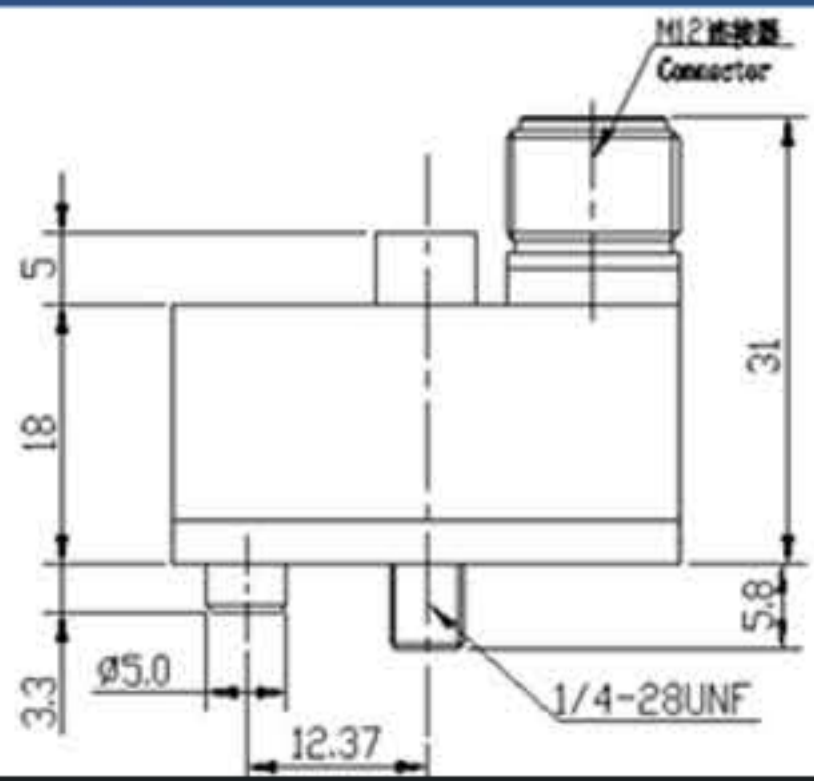
附件	数量	规格
必配件	1	1/4-28 UNF 螺钉
选配件	1	4芯 电缆
	1	M5螺钉
	1	M12, 4芯, 插座(母头)
	1	Φ5.0销钉

证书	单位	规格
灵敏度	mV/g	100±10
频率响应曲线	Hz	Z轴, 20~10,000, ±2dB
频率响应曲线	Hz	X轴和Y轴, 20~7,000, ±2dB

## 连接示意图



## 轮廓尺寸图



版本号: 1.0

全国客服热线  
**400-880-8841**

Add: NO.29, Middle PingCheng Road, Zhongcang Industrial Park,  
Haicang District, Xiamen  
地址: 厦门市海沧区中沧工业园坪程中路29号  
邮箱: market@niell.cn